

OPERAT SZACUNKOWY NR 1/06/2022

OKREŚLENIE STANU TECHNICZNEGO RÓWNIARKI DROGOWEJ DZ-122A

A .DANE TECHNICZNE POJAZDU:

Rok produkcji		Wskazania drogomierz łączy przebieg km			Nr fab.
1987		brak			148174
Maszyna – marka	Oznaczenia .	Nr fabryczny podwozia	[kg, osób] Ciężar całkowity	Masa własna [kg]	Rodzaj maszyny
Równiarka Drogowa -	DZ -122A	148174	1-osoba 13100	13100	Drogowa kołowa
Silnik- rodzaj	Oznaczenia	Nr fab. silnika	Układ i liczba cyldrów	Pojemność [cm ³]	Moc KW/KM
wysokoprężny czterosuwowy	A-01MS	840146	Rzędowy 6 cylindrowy	11150	99 /135

- 1.Oględzin dokonano dn.06.06.2022r w miejscu postoju Brześć Kuj. Al.Wł. Łokietka 1
2. Równiarka drogowa DZ -122A moc 99 KW 135 KM rok 1987 nieużytkowana,
sprawna technicznie.
3. Posiada niezbędne wyposażenie ; kluczyki stacyjki, kabiny,
5. Stan prawny nie badany.

B.STAN TECHNICZNY RÓWNIARKI DROGOWEJ DZ- 122A NR FABRYCZN148174

SILNIK WYSOKOPRĘŻNY	NIEEKSPLOATOWANY – SPRAWNY
SPRZĘGŁO GŁÓWNE	SPRAWNE TECHNICZNIE
SKRZYNIA 6-BIEGOWA + WSTECZNY, MANUALNA	SPRAWNA TECHNICZNIE
ZAWIESZENIE WZMOCNIONE	PRZÓD I TYŁ-NAPRAWA WZMOCNIENIE PIÓR RESORÓW I AMORTYZATORÓW
PODWOZIE	SPRAWNE TECHNICZNIE
MECHANIZMY JAZDY	SPRAWNE TECHNICZNIE
UKŁAD JEZDNY	SPRAWNY TECHNICZNIE
UKŁAD SKRĘTU ZE WSPOMAGA- NIEM HYDRAULICZNYM	SPRAWNYTECHNICZNIE
RAMA I NADWOZIE	SPRAWNE TECHNICZNIE
KOŁA JEZDNE 14-00-20 SZT.6	SPRAWNE TECHNICZNIE TYŁ -ZUŻYTE-40% OGUMIENIE PRZÓD ZUŻYTE ~70%
UKŁAD ELEKTRYCZNY	SPRAWNY TECHNICZNIE DO PRZEGLĄDU
UKŁAD HYDRAULICZNY	SPRAWNY TECHNICZNIE-DO PRZEGLĄDU
KABINA Z UKŁADEM STEROWANIA MASZYNĄ	KABINA Z WYPOSAŻENIEM SPRAWNA TECHNICZNIE
WYPOSAŻENIE SPECJALNE ZGARNIAKI-PŁUGI	SPRAWNE

C. USTALENIE WARTOŚCI RYNKOWEJ RÓWNIARKI DROGOWEJ DZ 122A

NR FABRYCZNY 148174

Do obliczeń przyjmuję dane z Internetu oferty

1. Równiarka drogowa DORMASZ- ZSRR, DZ-122A-6,1987 (6724369520) cena 14700zł (1987r)

<https://allegro.pl/oferta/rowniarka-drogowa-dormasz-rosja-dz-122a-6-1987-ID6724369520.html>

2. Równiarka Drogowa DZ 122A cena 30 000 zł (691082971)

<https://archiwum.allegro.pl/oferta/rowniarka-drogowa-dz-122-i7455175345.html>

3. Równiarka drogowa DZ-122 (7455175345) Cena: 47 000,00 zł

1. Określenie wartości bazowej Wb. (wartość średnia równiarek porównywanych)

$$Wb = (14700 + 30000 + 47000) / 3 \quad Wb = 30\,566 \text{ PLN}$$

Wb- wartość bazowa sprawnej równiarki DZ-122A $Wb = 30\,566 \text{ PLN}$

2. Obliczanie wartości rynkowej – Wr wg wzoru

$$Wr = Wb \times (1 - S\% / 100\%) \times E \times P \quad \text{gdzie: } Wr - \text{wartość rynkowa,}$$

Wb - cena nowego urządzenia (takiego samego lub podobnego)- 30566 PLN

S - stopień technicznego zużycia, $-(1-S)/100\% = 0,15$

E - współczynnik zużycia ekonomicznego- 0,15

P - współczynnik podatności rynkowej- 0,85

3. Obliczamy wartość rynkową netto – Wr

$$Wr = Wb \times (1 - S\% / 100\%) \times E \times P$$

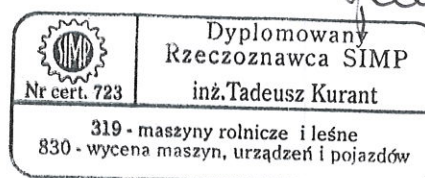
$$Wr = 30566 \times 0,85 \times 0,85 \times 0,85 \quad Wr = 18772 \text{ PLN}$$

po zaokrągleniu przyjmuję wartość rynkową $Wr = 18770 \text{ PLN}$

Wartość rynkowa równiarki drogowej DZ-122A sprawnej do dalszego wykorzystania wynosi ; $Wr = 18770 \text{ PLN}$

Słownie : osiemnaście tysięcy siedemset siedemdziesiąt PLN

SIMP
Zespół Ośrodków Rzeczoznawstwa
i Postępu Technicznego „ZORPOT”
Pl. Wolności 1, tel. 697 313 224
87-800 Włocławek



TYP - DZ - 122A

Równiarka DZ - 122A przeznaczona jest do prac ziemnych przy budowie dróg gruntowych, wykonywania nasypów, równania terenu, wykonywania rowów, do remontu i utrzymania dróg i poboczy, do odśnieżania oraz mieszania gruntów z dodatkami i materiałami wiążącymi

PARAMETRY TECHNICZNE

Silnik - A-01MS

Moc nominalna - 99 KW / 135 KM

Zużycie paliwa - 257 g/KWh / 189 g/kMh

Liczba cylindrów - 6

Pojemność skokowa - 11,15 dm³

Lemiesz równiarki :

Typ – pełno-obrotowy

Długość wraz z nożami bocznymi - 3744 mm

Kąt skrawania - 30 -70 stopni

Wysokość z nożami - 610 mm

Lemiesz spycharkowy :

Długość - 2475 mm

Wysokość z nożami - 840 mm

Zrywarka :

Szerokość zrywania - 1490 mm

Głębokość zrywania - 250 mm

Liczba zębów - 4

OGÓLNA BUDOWA :

- silnik
- zawieszenie przednie
- osprzęt roboczy
- mechanizm kierowniczy
- kabina operatora
- rama
- jarzmo ze wspor

masa 13100 kg

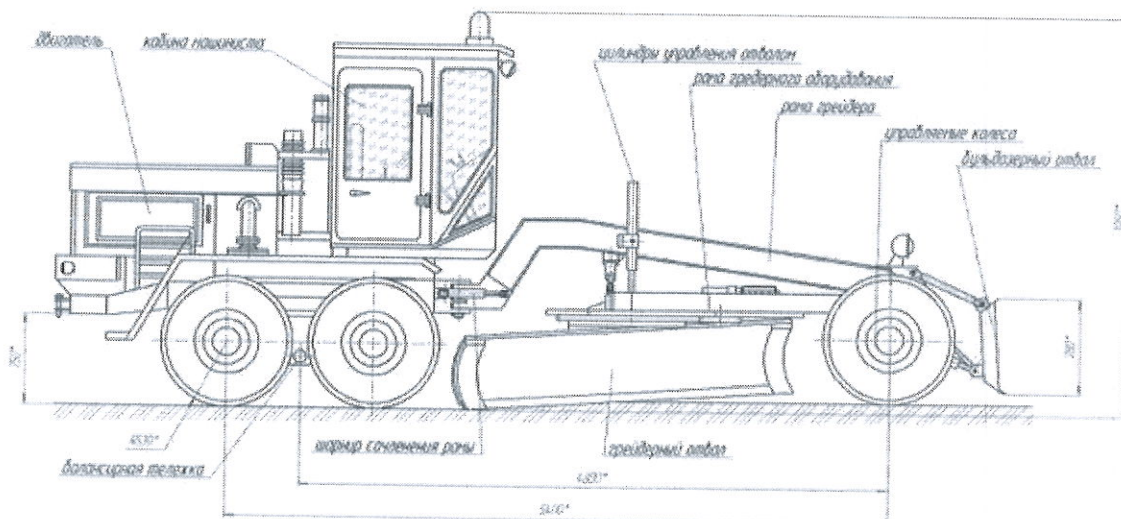
Równiarka drogowa DORMASZ-Rosja, DZ-122A-6,1987 (6724369520) cena 14700zł (1987r)

<https://archiwum.allegro.pl/oferta/rowniarka-drogowa-dormasz-rosja-dz-122a-6-1987-ID6724369520.html>

Równiarka Drogowa DZ122A cena 30 000 zł ID: 691082971

<https://archiwum.allegro.pl/oferta/rowniarka-drogowa-dz-122-i7455175345.html>

Równiarka drogowa DZ-122 (7455175345) Cena: 47 000,00 zł



8. Warunki i ograniczenia

Uwagi i spostrzeżenia autora opracowania

Rzeczoznawca określił stan techniczny maszyn i urządzeń jako dobry, przydatność do wykonania zadania, solidna konstrukcja w myśl Rozporządzenia Ministra Gospodarki, Pracy i Polityki Społecznej z 20 grudnia 2005 r. w sprawie zasadniczych wymagań dla maszyn i elementów bezpieczeństwa Dz. U Nr 259 poz.2170 .
Dokonał oceny niezbędnych działań przystosowawczych w zakresie użytkowania maszyn przez pracowników w myśl Dz. U. z 2002 r. nr 191 poz.1596 z późniejszymi zmianami w /g i Dyrektywy Unijnej Maszynowej nr 2006/42/WE oraz Narzędziową 655/WE i Dz. U. 2003 nr 169 poz. 1650

KLAUZULE I ZASTRZEŻENIA

- 1) Niniejsze opracowanie wykonano dla celu i przeznaczenia opisanego powyżej i nie może być ono wykorzystane do innych celów bez zgody jego autora.
- 2) Autor opracowania nie bierze na siebie odpowiedzialności za wady ukryte, których nie ustalono podczas oględzin.
- 3) Rzeczoznawca nie badał stanu prawnego maszyny w szczególności czy stanowi przedmiot zastawu.
- 4) Oszacowana w niniejszym opracowaniu wartość przedmiotu wyceny jest opinią rzeczoznawcy powziętą na podstawie zebranych materiałów w procedurze szacowania.
- 5) Niniejsze opracowanie nie jest ekspertyzą stanu technicznego przedmiotowych maszyn i za taką nie może być uznawana.
- 6) Wycena niniejsza jest ważna w okresie roku od daty opracowania. Po tym terminie aktualizacji wartości może dokonać wyłącznie Autor opracowania.

SIMP
Zespół Ośrodków Rzeczoznawstwa
i Postępu Technicznego „ZORPOT”
Pl. Wolności 1, tel. 697 313 224
87-800 Włocławek

